

Wagi precyzyjne WLC

Standardowy poziom ważenia oraz mobilność w szerokim spektrum zastosowań laboratoryjnych i przemysłowych



WLC A2



WLC F1/R
głowica przy platformie



WLC F1/K
głowica na kablu 1 m






WLC C2/R
głowica przy platformie



WLC C2/K
głowica na kablu 2,5 m

Funkcje i możliwości

- | | | | | |
|---|--|---|--|--|
|  Liczenie sztuk |  Odchyłki procentowe |  Sumowanie ważeń |  Wbudowany akumulator |  Wymienne jednostki |
|  Kontrola +/- |  Zatrzaśk maks. wskazania |  Pamięć ALIBI |  Zegar czasu rzeczywistego |  Pamięć tar |

Charakterystyka

Precyzyja pomiarów i wydajność pracy

Dokładność ważenia i solidność wykonania wag WLC pozwalają na precyzyjne wyznaczanie masy w warunkach laboratoryjnych i przemysłowych.

Szybkość pomiaru i prostota obsługi

Bardzo łatwa obsługa urządzenia pozwala na szybkie i dokładne przeprowadzanie pomiarów nawet przez niedoświadczonego użytkownika.

Wysoka czytelność wskazań

Prosty, czytelny wyświetlacz LCD zapewnia wyraźną prezentację wyniku ważenia i dobrą widoczność w każdych warunkach pracy.

Mobilność pracy dzięki wbudowanemu akumulatorowi

Oprócz standardu pracy z zasilania sieciowego, wagi WLC wyposażone zostały w wewnętrzny akumulator, pozwalający na wielogodzinną pracę w warunkach mobilnych – bez konieczności podłączania do zasilania.

Wielkość szalki odpowiadająca potrzebom użytkownika

Różne warianty gabarytowe szalki umożliwiają optymalne dobranie wagi do indywidualnych wymogów i specyfiki pracy użytkownika.

Szeroki zakres udźwignięć dla każdej specyfiki pracy

Obsługa niezwykle szerokiego spektrum udźwignięć umożliwia pracę z produktami o masie od kilku gramów do ponad stu kilogramów.

Dane techniczne

	WLC 1/A2	WLC 2/A2	WLC 6/A2	WLC 10/A2	WLC 20/A2
Obciążenie maksymalne [Max]	1 kg	2 kg	6 kg	10 kg	20 kg
Obciążenie minimalne	—	—	5 g	—	—
Dokładność odczytu [d]	0,01 g	0,01 g	0,1 g	0,1 g	0,1 g
Działka legalizacyjna [e]	—	—	1 g	—	—
Zakres tary	-1 kg	-2 kg	-6 kg	-10 kg	-20 kg
Powtarzalność*	0,01 g	0,01 g	0,1 g	0,1 g	0,1 g
Liniiowość	±0,03 g	±0,03 g	±0,2 g	±0,3 g	±0,3 g
Czas stabilizacji	3 s	3 s	3 s	3 s	3 s
Adiustacja	zewnętrzna (2 etapowa)	zewnętrzna (2 etapowa)	—	zewnętrzna (2 etapowa)	zewnętrzna (2 etapowa)
Legalizacja	—	—	Tak	—	—
Klasa dokładności OIML	—	—	II	—	—
Wyświetlacz	LCD (z podświetleniem)	LCD (z podświetleniem)	LCD (z podświetleniem)	LCD (z podświetleniem)	LCD (z podświetleniem)
Klawiatura	6 przycisków	6 przycisków	6 przycisków	6 przycisków	6 przycisków
Stopień ochrony	IP 43	IP 43	IP 43	IP 43	IP 43
USB-A	1	1	1	1	1
USB-B	1	1	1	1	1
RS 232	2	2	2	2	2
IN/OUT**	4 × IN, 4 × OUT	4 × IN, 4 × OUT	4 × IN, 4 × OUT	4 × IN, 4 × OUT	4 × IN, 4 × OUT
Pobór mocy	6 W	6 W	6 W	6 W	6 W
Zasilanie	100 ÷ 240 V AC 50 ÷ 60 Hz / 12 V DC + akumulator	100 ÷ 240 V AC 50 ÷ 60 Hz / 12 V DC + akumulator	100 ÷ 240 V AC 50 ÷ 60 Hz / 12 V DC + akumulator	100 ÷ 240 V AC 50 ÷ 60 Hz / 12 V DC + akumulator	100 ÷ 240 V AC 50 ÷ 60 Hz / 12 V DC + akumulator
Czas pracy z zasilaniem akumulatorowym	15 h	15 h	15 h	15 h	15 h
Temperatura pracy	+15 ÷ +30 °C	+15 ÷ +30 °C	+15 ÷ +30 °C	+15 ÷ +30 °C	+15 ÷ +30 °C
Wilgotność względna*** powietrza	10 ÷ 85% RH	10 ÷ 85% RH	10 ÷ 85% RH	10 ÷ 85% RH	10 ÷ 85% RH
Wymiar szalki	195 × 195 mm	195 × 195 mm	195 × 195 mm	195 × 195 mm	195 × 195 mm
Wymiary urządzenia	333 × 206 × 97 mm	333 × 206 × 97 mm	333 × 206 × 97 mm	333 × 206 × 97 mm	333 × 206 × 97 mm
Masa netto	2,8 kg	2,8 kg	2,8 kg	2,8 kg	2,8 kg
Masa brutto	4,3 kg	4,3 kg	4,3 kg	4,3 kg	4,3 kg
Wymiary opakowania	470 × 380 × 336 mm	470 × 380 × 336 mm	470 × 380 × 336 mm	470 × 380 × 336 mm	470 × 380 × 336 mm

* powtarzalność wyrażona jest jako odchylenie standardowe z 10 postawień obciążenia

** wykonanie opcjonalne

*** warunki niekondensujące

Waga zachowuje parametry zgodnie z zatwierdzeniem typu w temperaturze +15 ÷ +35 °C

	WLC 6/F1/K WLC 6/F1/R	WLC 12/F1/K WLC 12/F1/R	WLC 30/F1/K WLC 30/F1/R	WLC 60/C2/K WLC 60/C2/R	WLC 120/C2/K WLC 120/C2/R
Obciążenie maksymalne [Max]	6 kg	12 kg	30 kg	60 kg	120 kg
Obciążenie minimalne	5 g	—	—	50 g	—
Dokładność odczytu [d]	0,1 g	0,2 g	0,5 g	1 g	2 g
Działka legalizacyjna [e]	1 g	—	—	10 g	—
Zakres tary	-6 kg	-12 kg	-30 kg	-60 kg	-1 20 kg
Powtarzalność*	0,1 g	0,2 g	0,5 g	1 g	2 g
Liniiowość	±0,2 g	±0,6 g	±1,5 g	±2 g	±6 g
Czas stabilizacji	3 s	3 s	3 s	3 s	3 s
Adiustacja	—	zewnątrzna (2 etapowa)	zewnątrzna (2 etapowa)	—	zewnątrzna (2 etapowa)
Legalizacja	Tak	—	—	Tak	—
Klasa dokładności OIML	II	—	—	II	—
Wyświetlacz	LCD (z podświetleniem)	LCD (z podświetleniem)	LCD (z podświetleniem)	LCD (z podświetleniem)	LCD (z podświetleniem)
Mocowanie głowicy	na kablu 1 m (K) przy platformie (R)	na kablu 1 m (K) przy platformie (R)	na kablu 1 m (K) przy platformie (R)	na kablu 2,5 m (K) przy platformie (R)	na kablu 2,5 m (K) przy platformie (R)
Klawiatura	5 przycisków	5 przycisków	5 przycisków	5 przycisków	5 przycisków
Stopień ochrony	IP 43	IP 43	IP 43	IP 43	IP 43
RS 232	1	1	1	1	1
RS 232**	1	1	1	1	1
Pobór mocy	6 W	6 W	6 W	6 W	6 W
Zasilanie	100 ÷ 240 V AC 50 ÷ 60 Hz / 12 V DC + akumulator	100 ÷ 240 V AC 50 ÷ 60 Hz / 12 V DC + akumulator	100 ÷ 240 V AC 50 ÷ 60 Hz / 12 V DC + akumulator	100 ÷ 240 V AC 50 ÷ 60 Hz / 12 V DC + akumulator	100 ÷ 240 V AC 50 ÷ 60 Hz / 12 V DC + akumulator
Czas pracy z zasilaniem akumulatorowym	10 h	10 h	10 h	10 h	10 h
Temperatura pracy	+15 ÷ +30 °C	+15 ÷ +30 °C	+15 ÷ +30 °C	+15 ÷ +30 °C	+15 ÷ +30 °C
Wilgotność względna powietrza***	10 ÷ 85% RH	10 ÷ 85% RH	10 ÷ 85% RH	10 ÷ 85% RH	10 ÷ 85% RH
Wymiar szalki	300 × 300 mm	300 × 300 mm	300 × 300 mm	400 × 500 mm	400 × 500 mm
Wymiary urządzenia	445 × 300 × 70 mm	445 × 300 × 70 mm	445 × 300 × 70 mm	547 × 502 × 103 mm	547 × 502 × 103 mm
Masa netto	5,2 kg	5,2 kg	5,2 kg	12,5 kg	12,5 kg
Masa brutto	6 kg	6 kg	6 kg	15 kg	15 kg
Wymiary opakowania	570 × 390 × 170 mm	570 × 390 × 170 mm	570 × 390 × 170 mm	720 × 580 × 220 mm	720 × 580 × 220 mm

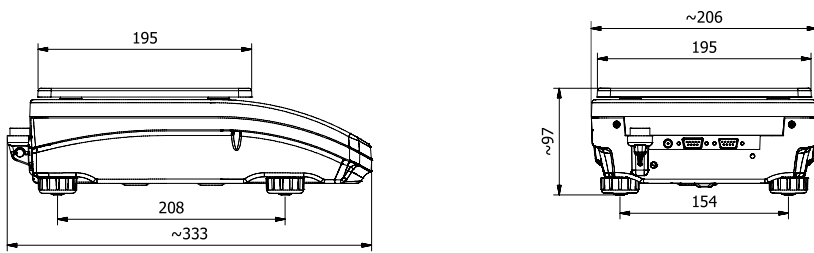
* powtarzalność wyrażona jest jako odchylenie standardowe z 10 postawień obciążenia

** wykonanie opcjonalne

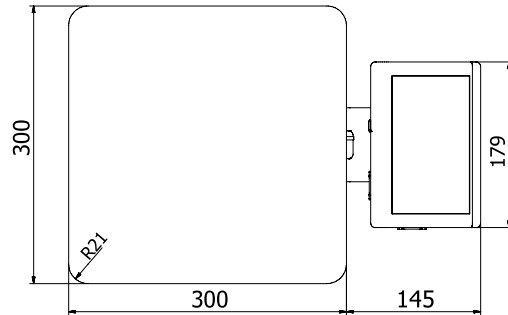
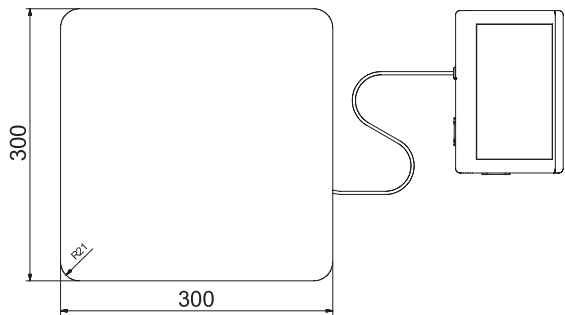
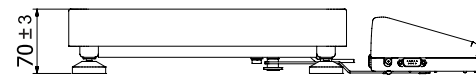
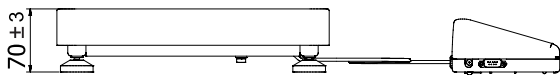
*** warunki niekondensujące

Waga zachowuje parametry zgodnie z zatwierdzeniem typu w temperaturze +15 ÷ +35 °C

Wymiary

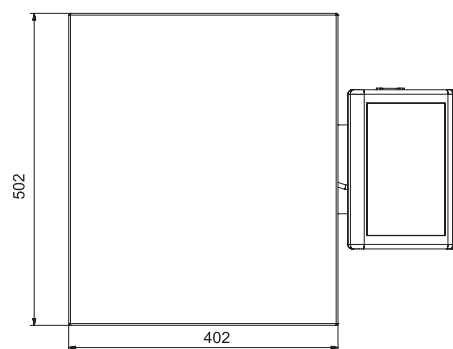
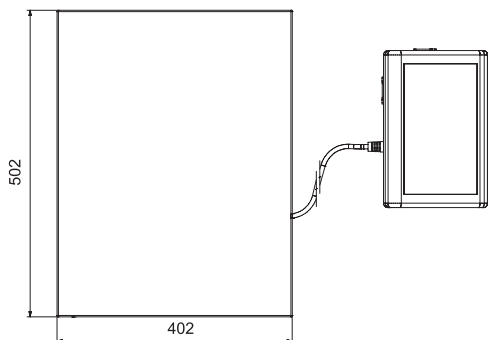
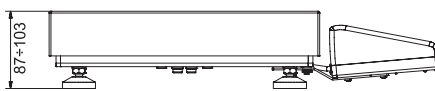
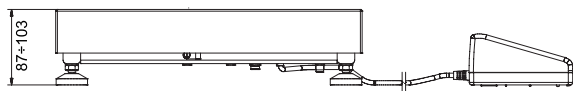


WLC A2



WLC F1/K

WLC F1/R



WLC C2/K

WLC C2/R

Wyposażenie dodatkowe

Stoły wagowe

- granitowy stół antywibracyjny

Ważenie specjalistyczne

- stelaż do ważenia ładunków pod wagą

Urządzenia peryferyjne

- drukarka igłowa Epson
- wyświetlacz LCD – WD-4/4 (podświetlany)

Przewody, konwertery

- przewód RS-232 – P0108 (do komputera)
- przewód RS-232 – P0151 (do drukarki Epson)
- konwerter RS232/RS485 – KR-01
- wyjście pętli prądowej AP2-1

Pozostałe akcesoria

- walizka do wag precyzyjnych WLC/A1-A2

Dedykowane oprogramowanie

R-LAB

- zbieranie pomiarów z wag
- analiza statystyczna pomiarów
- personalizowane wykresy i raporty

Edytor Wag

- program do zmiany parametrów w mierniku PUE C/31.

RAD KEY

- współpraca waga - komputer

R. Barcode

- Podstawową funkcją programu jest prezentacja informacji przesłanych przez skaner kodów kreskowych

Sterownik Labview

- obsługa wag RADWAG w środowisku LabView

RADWAG Development Studio

- prezentacja funkcji (i podfunkcji) protokołu (Common Communication Protocol)
- możliwość połączenia z wagą i wykonania na niej każdej prezentowanej funkcji

- zawarta w środowisku biblioteka z kontrolką masy
- pełna dokumentacja protokołu komunikacyjnego,
- zestaw instrukcji dotyczących innych rozwiązań adresowanych do programistów firm korzystających z urządzeń RADWAG

RADWAG Connect

- łączenie ze wszystkimi wagami i modułami ważącymi korzystającymi z Common Communication Protocol
- komunikacja poprzez sieć lokalną
- obsługa podstawowych funkcji wag
- automatyczne wyszukiwanie urządzeń
- podłączanie kilku wag jednocześnie
- przejrzysta lista podłączonych platform
- zapis pomiarów w programie
- eksport wykonanych pomiarów do pliku w formacie CSV
- praca na dowolnym urządzeniu z systemem Windows 10Edytor